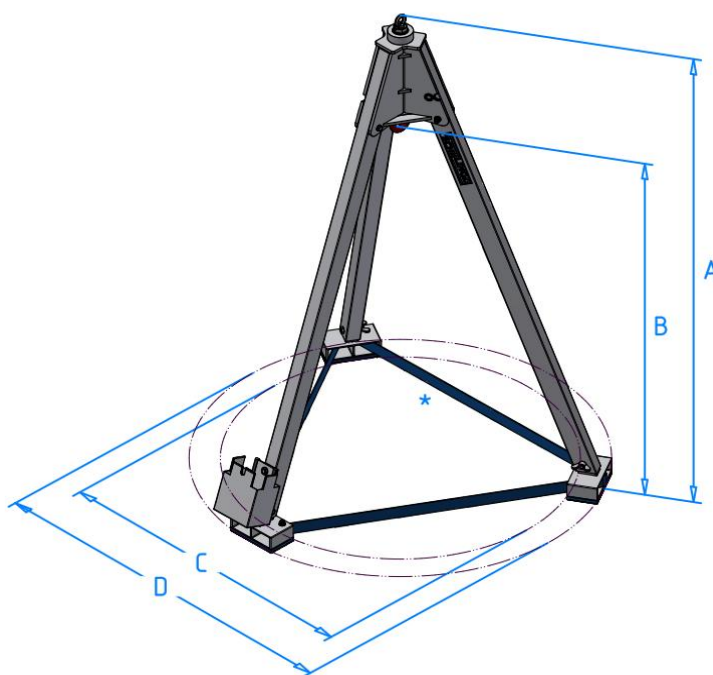


Traglast 500 kg, 1.000 kg, 2.000 kg, 3.000 kg



Artikel-Nr.	Traglast	Gesamthöhe		Einhängehöhe		Innendurchmesser im aufgebauten Zustand		Außendurchmesser im aufgebauten Zustand		Transporthöhe	Transportbreite	Gewicht	
		min.	max.	min.	max.	min.	max.	min.	max.				
		A		B		C		D					
	kg	mm	mm	mm	mm	mm	mm	mm	mm	mm	mm	kg	
500 kg													
1620500	500	2061	3490	1657	3085	1383	2422	1638	2672	2182	Ø485	57	
1.000 kg													
1621000	1000	2061	3490	1657	3085	1383	2422	1638	2672	2182	Ø485	57	
1621001	1000	2192	3620	0	3120	1383	2422	1638	2672	2312	705x485	80	
1621002	1000	2853	3680	0	3120	1820	2422	2072	2672	3086	808x841	173	
2.000 kg													
1622000	2000	2063	3492	1647	3075	1383	2422	1638	2672	2184	Ø485	59	*
3.000 kg													
1623000	3000	2143	3571	1636	3065	1383	2499	1638	2758	2263	Ø485	63	*

* inkl. Zurrurt: die Verstellfüße sind damit verbunden; dies dient der zusätzlichen Stabilität

1) Ausführung mit Handwinde



2) Ausführung mit Elektroseilwinde

